

## 线性锂离子电池充电器

### 概述

SC4054是一款线性锂离子电池线性充电器，具有完整的涓流/恒定电流/恒定电压三段充电模式。其输入/输出端口最高10.5V的耐压，使得SC4054可适用于各种USB电源和适配器电源工作环境。由于采用了内部 PMOSFET 架构，加上防倒充电路，所以不需要外部检测电阻器和隔离二极管。热反馈可对充电电流进行调节，以便在大功率操作或高环境温度条件下对芯片温度加以限制。

充电电压被限定在4.2V，充电电流通过外部电阻调节。在达到目标充电电压后，当充电电流降低到设定值的1/10 时，SC4054就会自动结束充电过程。当输入电压（交流适配器或 USB 电源）被拿掉时，SC4054自动进入一个低电流状态，将电池漏电流降至2uA以下。SC4054 还可被设置于停止工作状态，使电源供电电流降到35μA。

SC4054内置防反接功能，在锂电池反接时确保IC不被击穿导致电池自放电引起事故。

其余特性包括：充电电流监测，欠压闭锁，自动再充电和充电已满及开始充电的标志。

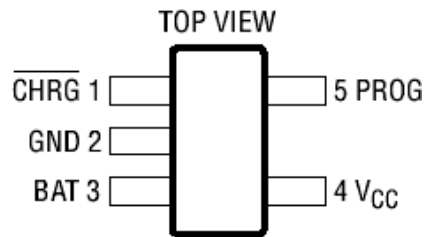
### 特性

- ◆ 可编程使充电电流可达 500mA.
- ◆ 不需要 MOSFET，传感电阻和阻塞二极管
- ◆ 小的尺寸实现对锂离子电池的完全线形充电管理
- ◆ 恒电流/恒电压运行和温度调节使得电池管理效力最高，没有热度过高的危险
- ◆ 从 USB 接口管理单片锂离子电池
- ◆ 预设充电电压为 4.2V ± 1%
- ◆ 充电电流输出监控
- ◆ 充电状态指示标志
- ◆ 1/10 充电电流终止
- ◆ 停止工作时提供 35μA 电流
- ◆ 2.9V 涓流充电阈值电压
- ◆ 软启动限制浪涌电流
- ◆ 电池反接保护

### 应用

- ◆ 锂电池充电器

## 引脚排列及说明



管脚序号	管脚名称	描述
1	CHRG	漏极开路充电状态输出。在电池的充电过程中，由一个内部 N 沟道 MOSFET 将 CHRG 引脚拉至低电平。当充电循环结束时，CHRG 引脚关断，灯全灭。当 SC4054 检测到一个欠压闭锁条件时，CHRG 引脚被强制为高阻抗状态。当在 BAT 引脚和地之间接一 $1\mu\text{F}$ 的电容，就可以完成电池是否接好的指示，当没有电池时，LED 灯会快速闪烁。
2	GND	接地
3	BAT	充电电流输出。该引脚向电池提供充电电流并将最终浮充电电压调节至 4.2V。电池接反时，内部保护电路保护 VBAT 的 ESD 二极管不被烧坏，同时 GND 与 BAT 之间形成大约 1mA 电流。
4	VCC	该引脚为充电器供电端。VCC 的变化范围在 4.3V~7V 之间，并应通过至一个 $0.1\sim 1\mu\text{F}$ 电容器进行旁路。当 BAT 引脚端电压与 VCC 的压差降到 30mV 以内时，SC4054 进入停机模式， $I_{\text{bat}}$ 降至 2uA 以下。
5	PROG	充电电流设定，充电电流监控和停机引脚。在该引脚与地之间连接一个精度为 1% 的电阻器 $R_{\text{prog}}$ 可以设定充电电流。当在恒定电流模式下进行充电时，该引脚的电压被维持在 1V。在所有的模式中都可以利用该引脚上的电压来测算充电电流，公式为 $I_{\text{bat}} = (V_{\text{prog}}/R_{\text{prog}}) * 1000$ 。 PROG 引脚还可以用来关断充电器。将设定电阻器与地断开，内部一个 2.5uA 电流将 PROG 引脚拉至高电平。当该引脚的电压达到 1V 以上的停机门限电压时，充电器进入停机模式，充电停止且输入电源电流降至 35uA。重新将 $R_{\text{prog}}$ 与地相连，将使充电器恢复正常操作状态。

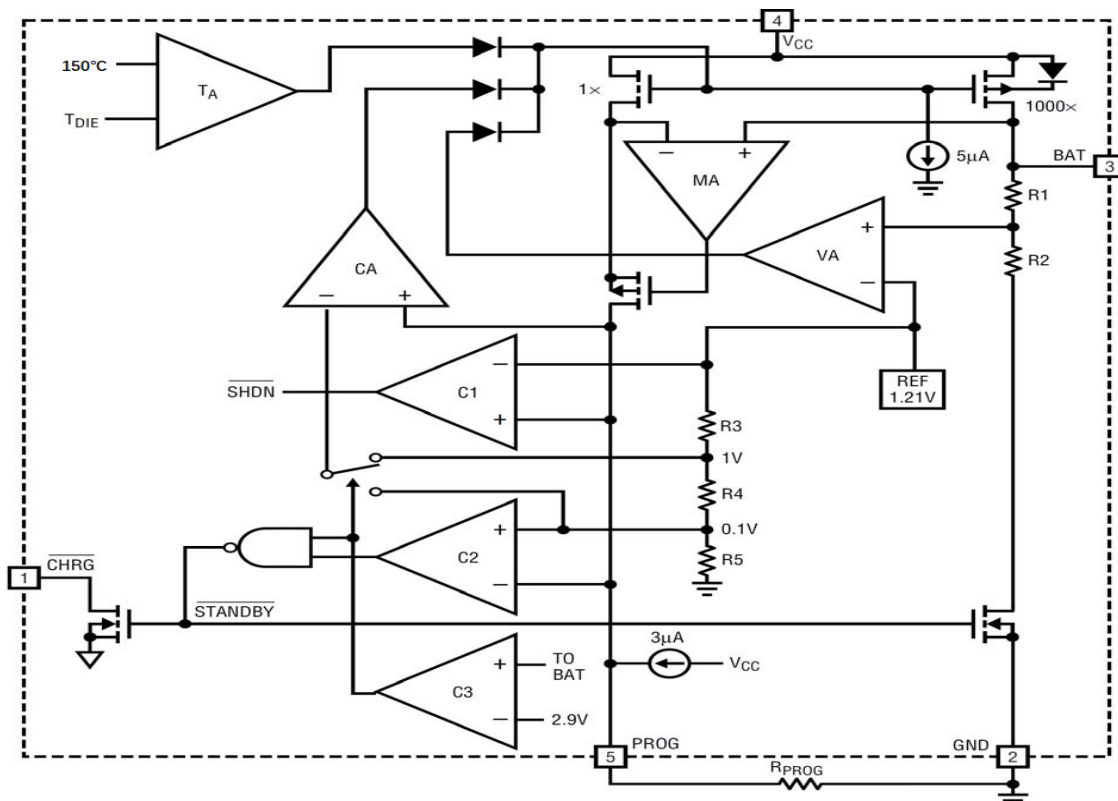
## 极限参数

符号	参数	范围	单位
$V_{CC}$	输入电压	$V_{SS}-0.3 \sim V_{SS}+10.5$	V
$V_{PROG}$	PROG端电压	$V_{SS}-0.3 \sim V_{SS}+0.3$	V
$V_{BAT}$	BAT端电压	$V_{SS}-0.3 \sim V_{SS}+10.5$	V
$V_{CHRG}$	CHRG端电压	$V_{SS}-0.3 \sim V_{SS}+10.5$	V
$I_{BAT}$	BAT端电流	500	mA
$I_{PROG}$	PROG端电流	800	uA
$T_J$	最大结温	150	°C
$T_{OPA}$	工作环境温度范围	-20~85	°C
$T_{STR}$	贮存温度范围	-65~125	°C

## ESD&Latch-up

HBM	5000V
Latch-up	800mA

## 功能框图



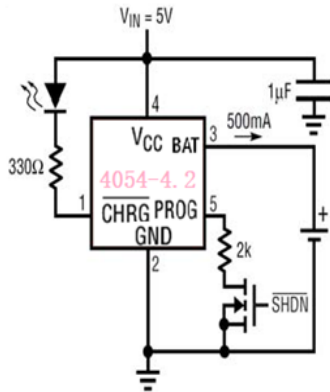
## 电气特性

条件：没有特殊说明，仅指  $T_a=25^{\circ}\text{C}$ ， $V_{CC}=5\text{V}$

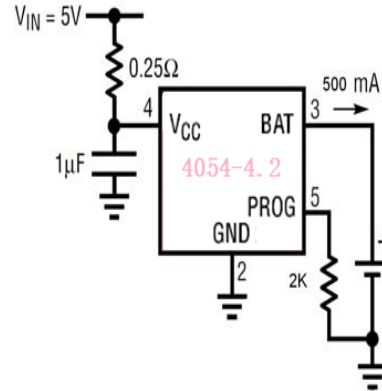
参数	标识	测试条件	Min	典型值	Max	单位
输入电源电压	$V_{CC}$	输入电源电压	4.2	5	7.5	V
输入电源电流	$I_{CC}$	充电模式， $R_{PROG}=10\text{K}\Omega$		160	500	uA
		待机模式（充电终止）		40	150	
		停机模式（ $R_{PROG}$ 不接， $V_{CC}<V_{BAT}$ 或 $V_{CC}<V_{UV}$ ）		40	150	
输出浮充电压	$V_{FLOAT}$		4.158	4.2	4.242	V
BAT 引脚电流	$I_{BAT}$	$R_{PROG}=10\text{K}$ ，电流模式	85	100	115	mA
		$R_{PROG}=2\text{K}$ ，电流模式	425	500	575	
		待机模式， $V_{BAT}=4.2\text{V}$	0	-2.5	-6	uA
		停机模式（ $R_{PROG}$ 未连接）		$\pm 1$	$\pm 2$	
		睡眠模式， $V_{CC}=0$		-1	-2	
		$V_{BAT}=-4\text{V}$ ，电池反接模式		1		mA
涓流充电电流	$I_{TRIKL}$	$V_{BAT}<V_{TRIKL}$ ， $R_{PROG}=2\text{K}$	40	50	60	mA
涓流充电门限电压	$V_{TRIKL}$	$R_{PROG}=10\text{K}$ ， $V_{bat}$ 上升	2.7	2.9	3.1	V
涓流充电迟滞电压	$V_{TRHYS}$	$R_{PROG}=10\text{K}$	60	150	200	mV
$V_{CC}$ 欠压闭锁门限	$V_{UV}$	从 $V_{CC}$ 低至高	3.7	3.8	3.9	V
$V_{CC}$ 欠压闭锁迟滞	$V_{UVHYS}$		30	45	60	mV
手动停机门限电压	$V_{MSD}$	PROG引脚电平上升	0.96	1.05	1.1	V
		PROG引脚电平下降	0.9	1	1.1	
闭锁门限电压	$V_{ASD}$	$V_{CC}$ 从低到高	70	120	180	mV
		$V_{CC}$ 从高到低	5	40	120	
C/10 终止电流门限	$I_{TERM}$	$R_{PROG}=10\text{K}$	0.085	0.1	0.115	mA \ mA
		$R_{PROG}=2\text{K}$	0.085	0.1	0.115	
PROG 引脚电压	$V_{PROG}$	$R_{PROG}=10\text{K}$ ，电流模式	0.9	1	1.08	V
引脚输出低电压	$V_{CHRG}$	$I_{CHRG}=5\text{mA}$	0.1	0.35	0.6	V
再充电电池门限电压	$\Delta V_{RECHRG}$	$V_{FLOAT}-V_{RECHRG}$	100	120	200	mV
限定温度模式中的结温	$T_{LIM}$			150		$^{\circ}\text{C}$
功率 FET“导通”电阻	$R_{dSON}$			1700		$\text{m}\Omega$
软启动时间	$T_{SS}$	$I_{BAT}=0$ 至 $I_{BAT}=1000/R_{PROG}$		100		$\mu\text{s}$
再充电比较器滤波时间	$t_{RECHARGE}$	$V_{BAT}$ 从高至低	0.75	2	4	ms
终止比较器滤波时间	$t_{TERM}$	$I_{BAT}$ 降至 $I_{chg}/10$ 以下	0.8	1.8	4	ms
PROG 引脚上拉电流	$I_{PROG}$			3		uA

典型应用

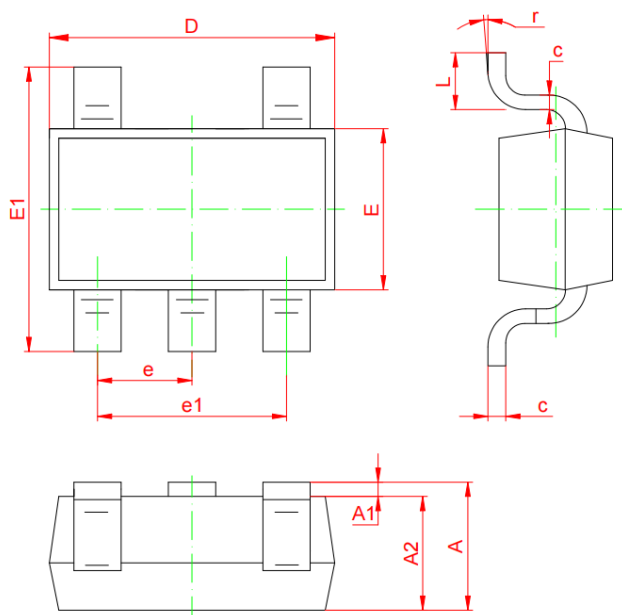
全功能单节锂电池充电器



采用外部功率耗散的 500mA 锂电池充电器



封装说明: SOT23-5L



Symbol	Dimensions In Millimeters		Dimensions In Inches	
	Min	Max	Min	Max
A	1.050	1.250	0.041	0.049
A1	0.000	0.100	0.000	0.004
A2	1.050	1.150	0.041	0.045
b	0.300	0.500	0.012	0.020
c	0.100	0.200	0.004	0.008
D	2.820	3.020	0.111	0.119
E	1.500	1.700	0.059	0.067
E1	2.650	2.950	0.104	0.116
e	0.950 (BSC)		0.037 (BSC)	
e1	1.800	2.000	0.071	0.079
L	0.300	0.600	0.012	0.024
r	0°	8°	0°	8°